

Приложение 2 к рабочей программе дисциплины
«Психолого-педагогическое консультирование семьи»

МУНИЦИПАЛЬНОЕ БЮДЖЕТНОЕ ОБРАЗОВАТЕЛЬНОЕ УЧРЕЖДЕНИЕ
ВЫСШЕГО ОБРАЗОВАНИЯ
«ВОЛЖСКИЙ ИНСТИТУТ ЭКОНОМИКИ, ПЕДАГОГИКИ И ПРАВА»

Юридический факультет

Фонд оценочных средств
по дисциплине
«Психолого-педагогическое консультирование семьи»

Направление подготовки:
44.03.02 Психолого-педагогическое образование

Направленность (профиль) образовательной программы:
Психолого-педагогическое сопровождение образования и педагогическая деятельность в дошкольном образовании

Уровень высшего образования:
бакалавриат

Квалификация выпускника:
«бакалавр»

Содержание

1	Перечень компетенций с указанием этапов их формирования в процессе освоения образовательной программы, описание показателей, критериев оценивания компетенций на различных этапах их формирования, описание шкал оценивания.....	3
2	Методические материалы и типовые контрольные задания, необходимые для оценки знаний, умений, навыков и (или) опыта деятельности, характеризующих этапы формирования компетенций в процессе освоения образовательной программы.....	7
2.1	Типовые контрольные задания, используемые для проведения входного контроля	7
2.2	Типовые контрольные задания, используемые для промежуточной аттестации по дисциплине	10
2.2.1	Примерный перечень вопросов к экзамену	10
2.2.2	Примерный экзаменационный билет	11
2.3	Методические материалы и типовые контрольные задания, используемые для текущего контроля по дисциплине	12
2.3.1	Методические материалы, используемые для текущего контроля знаний по дисциплине	12
2.3.2	Вопросы, выносимые на самостоятельное изучение	14
2.3.3	Тесты по дисциплине	15
2.3.4	Практические задания.....	17
2.3.5	Задания для контрольной работы	20
2.3.6	Примерный перечень тем для рефератов.....	27
2.3.7	Тематика эссе	28
2.3.8	Методика проведения лекции-беседы.....	29
2.3.9	Методика проведения лекции-дискуссии	29
2.3.10	Методика организации работы в малых группах.....	31
2.3.11	Методика проведения семинара-конференции	31
3	Методические материалы, определяющие процедуры оценивания знаний, умений, навыков по дисциплине	32

1 Перечень компетенций с указанием этапов их формирования в процессе освоения образовательной программы, описание показателей, критериев оценивания компетенций на различных этапах их формирования, описание шкал оценивания

Перечень компетенций	Показатели оценивания компетенций	Критерии оценивания компетенций	Этапы формирования компетенций	Шкала оценивания
<p>УК-3. Способен осуществлять социальное взаимодействие и реализовывать свою роль в команде</p>	<p>- знает психологические техники эффективного взаимодействия с семьёй во время проведения консультации; методы и приемы работы с родителями и детьми с целью налаживания эффективного взаимодействия в семье;</p> <p>- умеет применять психологические техники эффективного взаимодействия с семьёй во время проведения консультации; проводить консультации по проблемам организации эффективного взаимодействия в семье;</p> <p>- владеет</p>	<p>- имеет базовые знания психологических техник эффективного взаимодействия с семьёй во время проведения консультации; методов и приемов работы с родителями и детьми с целью налаживания эффективного взаимодействия в семье;</p> <p>- умеет на основе типовых примеров применять психологические техники эффективного взаимодействия с семьёй во время проведения консультации; проводить консультации по проблемам организации эффективного взаимодействия в семье;</p> <p>- владеет навыками эффективного взаимодействия с семьёй во время проведения консультации; проведения консультаций по проблемам организации эффективного взаимодействия в семье по инструкции преподавателя.</p>	Начальный	удовлетворительно (60 – 74 баллов)
	<p>психологическими техниками эффективного взаимодействия с семьёй во время проведения консультации; способностью проводить консультации по</p>	<p>- знает психологические техники эффективного взаимодействия с семьёй во время проведения консультации; методы и приемы работы с родителями и детьми с целью налаживания эффективного взаимодействия в семье;</p> <p>- умеет применять психологические техники эффективного взаимодействия с</p>	Основной	хорошо (75 – 89 баллов)

Перечень компетенций	Показатели оценивания компетенций	Критерии оценивания компетенций	Этапы формирования компетенций	Шкала оценивания
	проблемам организации эффективного взаимодействия в семье.	<p>семьёй во время проведения консультации; проводить консультации по проблемам организации эффективного взаимодействия в семье;</p> <p>- владеет навыками самостоятельного эффективного взаимодействия с семьёй во время проведения консультации; проведения консультаций по проблемам организации эффективного взаимодействия в семье.</p> <p>- знает психологические техники эффективного взаимодействия с семьёй во время проведения консультации; методы и приемы работы с родителями и детьми с целью налаживания эффективного взаимодействия в семье;</p> <p>- умеет применять психологические техники эффективного взаимодействия с семьёй во время проведения консультации; проводить консультации по проблемам организации эффективного взаимодействия в семье;</p> <p>- владеет опытом эффективного взаимодействия с семьёй во время проведения консультации; проведения консультаций по проблемам организации эффективного взаимодействия в семье при решении профессиональных задач повышенной сложности и в нестандартных условиях.</p>	Завершающий	отлично (90 – 100 баллов)
ПК-3.	Способен	- знает основные	Начальный	удовлетворительно

Перечень компетенций	Показатели оценивания компетенций	Критерии оценивания компетенций	Этапы формирования компетенций	Шкала оценивания
<p>проводить психологическое консультирование субъектов образовательного процесса</p>	<p>принципы, модели, способы организации процесса семейного консультирования; - умеет проводить психолого-педагогическое консультирование семьи, оценивать эффективность и совершенствовать консультативную деятельность; - владеет технологией проведения психолого-педагогического консультирования семьи, способами оценки эффективности и совершенствования консультативной деятельности.</p>	<p>принципов, моделей, способов организации процесса семейного консультирования; - умеет на основе типовых примеров проводить психолого-педагогическое консультирование семьи, оценивать эффективность и совершенствовать консультативную деятельность; - владеет навыками проведения психолого-педагогического консультирования семьи, способами оценки эффективности и совершенствования консультативной деятельности по инструкции преподавателя.</p>		(60 – 74 баллов)
		<p>- знает основные принципы, модели, способы организации процесса семейного консультирования; - умеет проводить психолого-педагогическое консультирование семьи, оценивать эффективность и совершенствовать консультативную деятельность; - владеет навыками самостоятельного проведения психолого-педагогического консультирования семьи, способами оценки эффективности и совершенствования консультативной деятельности.</p>	Основной	хорошо (75 – 89 баллов)
		<p>- знает основные принципы, модели, способы организации процесса семейного</p>	Завершающий	отлично (90 – 100 баллов)

Перечень компетенций	Показатели оценивания компетенций	Критерии оценивания компетенций	Этапы формирования компетенций	Шкала оценивания
		<p>консультирования;</p> <p>- <i>умеет</i> проводить психолого-педагогическое консультирование семьи, оценивать эффективность и совершенствовать консультативную деятельность;</p> <p>- <i>владеет опытом</i> проведения психолого-педагогического консультирования семьи, способами оценки эффективности и совершенствования консультативной деятельности при решении профессиональных задач повышенной сложности и в нестандартных условиях.</p>		

2 Методические материалы и типовые контрольные задания, необходимые для оценки знаний, умений, навыков и (или) опыта деятельности, характеризующих этапы формирования компетенций в процессе освоения образовательной программы

2.1 Типовые контрольные задания, используемые для проведения входного контроля

1. Как называется оказание помощи обучающимся, воспитанникам, их родителям (законным представителям), педагогическим работникам и другим участникам образовательного процесса в вопросах развития, воспитания и обучения:

- А) психологическое просвещение;
- Б) психологическая профилактика;
- В) психологическая диагностика;
- Г) психологическая коррекция и развитие;
- Д) консультативная деятельность.

2. Отрасль практической психологии, разрабатывающая способы психологической помощи клиенту, не нуждающемуся в психотерапии, это:

- А) общая психология;
- Б) консультативная психология;
- В) возрастная психология;
- Г) психология общения.

3. Консультативная психология – это...

- А) раздел психологии, который рассматривает психологические особенности трудовой деятельности человека, закономерности развития трудовых навыков;
- Б) раздел психологии, который изучает и решает проблемы общения и взаимоотношений между людьми. Он включает в себя такие темы, как вербальное и невербальное общение, формы и средства общения, язык общения, искусство проведения переговоров и многие другие полезные темы;
- В) раздел знания, содержащий систематическое описание процесса оказания психологической помощи (консультирования). Содержательно и организационно обособилась в начале 50-х гг. XX в. в США по мере осознания специфики процесса консультирования;
- Г) это отрасль психологической науки, изучающая факты и закономерности развития человека, возрастную динамику его психики.

4. Целью психологического консультирования является ...

- А) создание в ходе специального общения психологически благоприятных условий для актуализации внутренних (скрытых) ресурсов обратившегося;
- Б) изучение психики субъекта труда;
- В) анализ психологических условий и особенностей управленческой деятельности с целью повышения эффективности и качества работы в системе управления;
- Г) изучение движущих сил, источников и механизмов психического развития на всём протяжении жизненного пути человека.

5. К основным методам психологического консультирования НЕ относится:

- А) беседа;
- Б) наблюдение;
- В) интервью;
- Г) сравнительно-анатомический.

6. Неявная информация, не прозвучавшая прямо, но поданная в подтексте жалобы клиента интонацией, мимикой, жестами, некоторыми высказываниями и другими вербальными и невербальными средствами, это:

- А) неприятие;
- Б) угроза;
- В) скрытое содержание жалобы;
- Г) скрытое желание быстрее закончить сеанс.

7. Важной характеристикой и средством эффективного общения (в ходе консультации) НЕ является:

- А) эмпатия;
- Б) рефлексия;
- В) записывание;
- Г) идентификация.

8. Метод подкрепления, когда поведенческие консультанты поощряют клиентов наблюдать за собой и контролировать себя как с целью повышения мотивации, так и для определения целей, — это:

- А) позитивное подкрепление;
- Б) самонаблюдение;
- В) наказание;
- Г) положительное самоподкрепление.

9. Защитный психологический процесс, при котором импульсы и чувства, неприемлемые для личности, приписываются внешнему объекту и проникают в сознание как измененное восприятие внешнего мира, называется:

- А) идентификацией;
- Б) проекцией;
- В) эмпатией;
- Г) самораскрытием.

10. Открытыми являются вопросы консультанта:

- А) содержание ответов на которые не может быть однозначно оценено и проинтерпретировано психологом;
- Б) которые не затрагивают интимные стороны жизни клиента;
- В) ответы клиента на которые могут обсуждаться с другими лицами;
- Г) на которые невозможны однозначные, короткие ответы.

11. Закрытость клиента процессу терапии, которая вызвана нежеланием заново переживать неприятные чувства, связанные с вытесненными конфликтами, называется:

- А) экранированием;
- Б) сопротивлением;
- В) контртрансфером;
- Г) вытеснением.

12. При перефразировании высказываний клиента:

- А) желательным является достижение более обобщенного смысла высказывания;
- Б) нельзя заменять смысл высказывания клиента;
- В) допускается заменять смысл высказываний клиента;
- Г) необходимо заменять смысл высказываний на более позитивный.

13. Процессы изменения содержания сознания человека, обеспечивающие бессознательную компенсацию неспособности контролировать некоторые жизненные ситуации и сигнализирующие о различных психологических проблемах и трудностях человека, — это:

- А) инсайт;
- Б) интроекция;
- В) адаптационный синдром;
- Г) защитные механизмы.

14. Обнаружение психологом причинно-следственных связей между явлениями, вариантов решения психологических проблем, которые логически вытекают из ситуации, но это не явно для клиента — это вид интерпретации:

- А) вывода;
- Б) аналогии;
- В) комментария;
- Г) обобщения.

15. Предположение относительно характера и причин затруднений, которые стоят за

особенностями поведения клиента, — это:

- А) консультативная гипотеза;
- Б) частное предположение;
- В) альтернативный вывод;
- Г) рабочая схема.

16. Организация отношений консультанта с клиентом, выделение отдельных этапов консультирования и оценка их результатов, а также предоставление информации о процессе консультирования — это процесс:

- А) резюмирования;
- Б) обобщения;
- В) структурирования;
- Г) интерпретации.

17. Неконгруэнтная коммуникация — это общение, при котором:

- А) наблюдаются расхождения между вербальным сообщением и невербальным поведением собеседника;
- Б) собеседники ведут диалог, находясь в разных социально-ролевых позициях;
- В) один собеседник испытывает дискомфорт от общения с другим;
- Г) чувства одного собеседника не находят поддержки у другого.

18. Кульминационная точка консультационного процесса, в которой происходит преодоление болезненной замкнутости личности в отношении существенных для нее сторон бытия (по А.Ф. Копьеву), — это:

- А) отреагирование;
- Б) катарсис;
- В) диалогический прорыв;
- Г) инсайт.

19. Формирование положительных установок клиента на будущее собственное поведение через положительное оценивание его как личности является содержанием механизма...

- А) организации эффекта отсроченного последствия;
- Б) реконструкции утраченного смысла;
- В) расширения горизонтов видения мира;
- Г) поддержки положительной Я-концепции.

20. Завершение эмоциональных переживаний, вызванных вытесненными из сознания психотравмирующими факторами, конфликтами и другими причинами, связанными с психологическими проблемами человека, — это:

- А) инсайт;
- Б) аффективный выход;
- В) облегчение;
- Г) отреагирование.

21. Ориентированность жалобы клиента на кого-то — это:

- А) субъектный локус жалобы;
- Б) субъектный фокус жалобы;
- В) самодиагноз;
- Г) объектный фокус жалобы.

22. К какому принципу консультирования относится следующее: психолог во время работы должен ориентироваться не на социально принятые нормы, а на те жизненные принципы, носителем которых является клиент?

- А) принцип «стереоскопичности»;
- Б) принцип «уважения к личности клиента»;
- В) принцип «обратной связи»;
- Г) принцип «профессиональной мотивированности клиента».

23. При какой стратегии консультирования и психолог, и клиент оба берут на себя ответственность?

- А) медицинская помощь;
Б) краткосрочная психотерапия;
В) религиозное (моральное) взаимодействие;
Г) гуманистическая.
24. Симптомы, какого этапа эмоционального выгорания описаны: расширение сферы экономии эмоций, редукция профессиональных обязанностей?
А) нервно-психическое напряжение;
Б) сопротивление;
В) истощение;
Г) вытеснение.
25. Жалоба состоит из 4-х компонентов, в каком из них идет собственно объяснение клиентом природы того или иного нарушения?
А) самодиагноз;
Б) локус жалобы;
В) проблема;
Г) запрос.
26. Кто предложил метод контент-анализа для изучения вербального поведения клиента?
А) Роджерс;
Б) Столин;
В) Эшби;
Г) Копьев.
27. Задачи психолого-педагогического консультирования:
А) избавление клиента от внешних и внутренних конфликтов;
Б) превращение конфликтов клиента в противоречия, которые он сам сможет разрешить;
В) научить клиента анализировать свои проблемы, а также разрешать подобные конфликты в будущем;
Г) перевести клиента из одного состояния в другое.
28. Цель консультирования — это:
А) помочь человеку выбирать и действовать по собственному усмотрению;
Б) помочь человеку сформировать систему ценностей;
В) убедиться в своей правоте;
Г) сохранение самооценки.
29. Какую мотивационную ориентацию имеет клиент, преувеличивающий возможности консультанта?
А) деловую;
Б) рентную;
В) игровую;
Г) все ответы не верны.
30. В упражнении «Как отказать другому, не обижая его» отрабатывается принцип:
А) уважения к личности клиента;
Б) конфиденциальности;
В) стереоскопичности;
Г) эмпатического слушания.

2.2 Типовые контрольные задания, используемые для промежуточной аттестации по дисциплине

2.2.1 Примерный перечень вопросов к экзамену

1. Психологическое содержание понятия «семья».
2. Семья как социальный институт.
3. Семья как малая группа.
4. Структура семьи.
5. Типология семьи.

6. Функции семьи.
7. Стили и типы семейного воспитания.
8. Жизненный цикл семьи.
9. Психология влюбленности и любви.
10. Особенности добрачного периода современности.
11. Мотивация вступления в брак.
12. Формирование внутрисемейной коммуникации.
13. Типы психологических отношений в браке.
14. Типы сексуального поведения в браке.
15. Правовое регулирование семейных отношений.
16. Брачное соглашение.
17. Основные виды брачных сценариев.
18. Основные подходы к описанию семейных кризисов.
19. Характеристики и проявления семейного кризиса.
20. Кризис первой беременности. Изменения в семье, связанные с рождением ребенка.
21. Психологические особенности молодой брачной пары без детей.
22. Психологические особенности семьи с маленькими зависимыми детьми.
23. Психологические особенности зрелой семьи.
24. Развод как социально-психологический феномен.
25. Ревность и измена.
26. Отделение детей от родителей.
27. Супружество в позднем возрасте.
28. Роли ребенка в семье.
29. Психоаналитическая модель семейного консультирования.
30. Бихевиористическая модель семейного консультирования.
31. Системная модель семейного консультирования.
32. Родительское отношение к ребенку.
33. Родительская позиция и родительская любовь.
34. Семья как развивающая среда для ребенка с ОВЗ.
35. Проблема изучения материнства в психологии.
36. Психологические механизмы формирования ребенка-невротика.
37. Методы психологической диагностики проблем семьи.
38. Методы изучения родительских позиций и мотивов семейного воспитания.
39. Особенности диагностики семейных отношений.
40. Методы диагностики супружеских отношений.
41. Диагностика детско-родительских отношений.
42. Особенности консультирования семьи.
43. Модели семейного консультирования.
44. Основные принципы консультирования семьи.
45. Этапы семейного консультирования.
46. Способы организации процесса семейного консультирования.
47. Взаимосвязь типов воспитания и типов акцентуации характера.
48. Материнская и отцовская депривация.
49. Родительские директивы.
50. Индивидуальное консультирование одного из членов семьи.
51. Консультирование супружеской пары.
52. Консультирование нуклеарной семьи.
53. Консультирование расширенной семьи.
54. Работа с экосистемой или социальной сетью.

2.2.2 Примерный экзаменационный билет

1. Модели семейного консультирования.

2. Стили и типы семейного воспитания.

3. Анализ практической ситуации.

Костя ноет, выпрашивая разрешение задержаться «еще минуточку» у телевизора... Мама уговаривает его:

— Не надо плакать. Завтра, перед выходным, посмотришь подольше. А теперь не плачь... Ну, успокойся, не нервничай, перед сном это вредно...

Но Костин голос звучит настойчивее, капризнее. Тогда мать обращается к отцу:

— Ну, скажи же ты сыну, чтобы он послушал меня!

Отец поддерживает мать и, обращаясь к сыну, спокойно, не повышая голоса, говорит:

— Ты слышал, о чем сказала мама: пора спать. И побыстрее. Я не повторяю требования.

Костя больше не пытается ныть и отправляется умываться. Пятилетний мальчик постоянно слышит, как мама обращается к помощи отца: «Скажи, чтобы послушал меня», «Скажи, что так нельзя», «Скажи, а то он не слушает», «Скажи... скажи...».

Мать удивленно говорит педагогу-психологу:

— Почему сын слушается отца беспрекословно, а мои требования ни во что не ставит?

Как вы считаете, почему сын не выполняет требований матери?

Сравните распоряжения матери и отца: чьи распоряжения мобилизуют ребенка на их выполнение?

Правильно ли поступает мать, постоянно обращаясь к отцу за поддержкой своих распоряжений в присутствии сына?

2.3 Методические материалы и типовые контрольные задания, используемые для текущего контроля по дисциплине

2.3.1 Методические материалы, используемые для текущего контроля знаний по дисциплине

Наименование оценочного средства	Краткая характеристика оценочного средства	Представление оценочного средства в фонде
Контрольный опрос	Контрольный опрос – это метод оценки уровня освоения компетенций, основанный на непосредственном (беседа, интервью) или опосредованном (анкета) взаимодействии преподавателя и студента. Источником контроля знаний в данном случае служит словесное или письменное суждение студента.	Примерный перечень вопросов к экзамену Вопросы, выносимые на самостоятельное изучение
Собеседование	Собеседование – это один из методов контрольного опроса, представляющий собой относительно свободный диалог между преподавателем и студентом на заданную тему.	Примерный перечень вопросов к экзамену Вопросы, выносимые на самостоятельное изучение
Тестовые задания	Тестирование - удовлетворяющая критериям исследования эмпирико-аналитическая процедура оценки уровня освоения компетенций студентами.	Тесты по дисциплине
Самостоятельное выполнение практических заданий	Метод, при котором обучающиеся приобретают навыки творческого мышления, самостоятельного решения проблем теории и практики.	Практические задания
Контрольная работа	Эффективный метод проверки знаний	Задания для контрольной

Наименование оценочного средства	Краткая характеристика оценочного средства	Представление оценочного средства в фонде
	обучающихся, полученных ими на определённом этапе. Основная задача контрольных работ – выявить, какие изученные темы вызывают затруднения и в результате искоренить недостатки.	работы
Написание и защита реферата	Продукт самостоятельной работы студента, представляющий собой краткое изложение в письменном виде полученных результатов теоретического анализа определенной научной (учебно-исследовательской) темы, где автор раскрывает суть исследуемой проблемы, приводит различные точки зрения, а также собственные взгляды на нее.	Примерный перечень тем для рефератов
Эссе	Средство, позволяющее оценить умение обучающегося письменно излагать суть поставленной проблемы, самостоятельно проводить анализ этой проблемы с использованием концепций и аналитического инструментария соответствующей дисциплины, делать выводы, обобщающие авторскую позицию по поставленной проблеме.	Тематика эссе
Лекция-беседа	Диалогический метод изложения и усвоения учебного материала. Лекция-беседа позволяет с помощью системы вопросов, умелой их постановки и искусного поддержания диалога воздействовать как на сознание, так и на подсознание обучающихся, научить их самокоррекции.	Методика проведения лекции-беседы
Лекция-дискуссия	Метод обучения, основанный на обмене мнениями по определенной тематике. Хорошо проведенная дискуссия учит более глубокому пониманию проблемы, умению защищать свою позицию, но считаться с мнением других. Использовать дискуссию в учебном процессе целесообразно в том случае, когда обучающиеся обладают значительной степенью самостоятельности мышления, умеют аргументировать, доказывать и обосновывать свою точку зрения.	Методика проведения лекции-дискуссии Примерный перечень вопросов к экзамену Вопросы, выносимые на самостоятельное изучение
Работа в малых группах	Метод, направленный на участие обучающихся в работе, развитие навыков сотрудничества,	Методика организации работы в малых группах Практические задания

Наименование оценочного средства	Краткая характеристика оценочного средства	Представление оценочного средства в фонде
	межличностного общения.	
Семинар-конференция	Метод обучения, основанный на заслушивании и обсуждении докладов по рефератам обучающихся под руководством преподавателя, стимулирует исследовательскую деятельность, умение отстаивать свою точку зрения, актуализирует ораторское искусство докладчиков и способность взаимодействовать с аудиторией.	Методика проведения семинара-конференции Примерный перечень тем для рефератов

2.3.2 Вопросы, выносимые на самостоятельное изучение

1. Каким образом соотносятся понятия «семья», «брак», «семейные отношения»?
2. В чём состоит общественная необходимость семьи?
3. Каковы факторы нарушения функции семьи?
4. Проанализируйте эволюционные процессы семьи в истории человеческого общества.
5. Какова история становления и ведущие тенденции развития семейного воспитания?
6. Какие семейные уклады распространены в большей степени?
7. Назовите отличия семьи от других малых групп.
8. Раскройте функции, структуру и динамику как основные психологические характеристики семьи.
9. Охарактеризуйте особенности современной семьи.
10. Почему общество заинтересовано в официальной регистрации брака?
11. Охарактеризуйте возможные психологические трудности при межэтническом браке.
12. Определите понятие «жизненный цикл семьи».
13. Какие существуют подходы к выделению жизненного цикла семьи?
14. Раскройте основные направления и характер изменений функций семьи на современном этапе.
15. Как воспринимается развод в современном обществе?
16. Можно ли говорить о преимуществе официального брака?
17. Назовите основные задачи молодой семьи и семьи с маленьким ребёнком.
18. Раскройте основные задачи, стоящие перед семьёй с ребёнком-дошкольником.
19. Раскройте психологическое содержание брачного соглашения.
20. Какие компоненты определяют зрелую материнскую позицию?
21. Каково влияние развода родителей на детей.
22. Каковы основные психологические проблемы повторного брака?
23. Назовите основные роли, исполняемые в семье прародителями.
24. Как соотносятся понятия «проблемная семья» и «дисфункциональная семья»?
25. С какими психологическими трудностями сталкивается неполная семья?
26. Назовите основные типы детско-родительских отношений.
27. Какие роли может играть ребёнок в семье?
28. Что такое родительская директива? Раскройте содержание наиболее деструктивных директив.
29. Что включает в себя понятие «материнская депривация»?
30. Каковы основные последствия влияния депривации на развитие ребёнка?

31. Что выступает в качестве основного механизма развития невротической личности в семье?
32. Перечислите возможные мотивы воспитания.
33. Какие методы используют для исследования родительской позиции?
34. Как разворачивается процесс психологического консультирования?
35. Назовите основные этапы психологического консультирования семьи.
36. Какие теоретические принципы лежат в основе различных подходов к консультированию семьи?
37. В чём различия между моделями консультирования семьи?
38. Каковы основные цели структурной психологической помощи семье?
39. Охарактеризуйте способы организации процесса семейного консультирования.
40. Назовите методы диагностики семейных отношений.
41. Каковы основные идеи основанной на опыте модели оказания помощи семье?

2.3.3 Тесты по дисциплине

1. Функцией добрачного периода является.....
а – накопление совместных впечатлений и переживаний б – узнавание друг друга
в – прогнозирование и проектирование семейной жизни г – все ответы верны
2. В формировании супружеской пары различают два периода: до принятия парой решения о вступлении в брак – это и до заключения брачного союза – это
3. Источником трудностей в семейной жизни могут стать.....
а – особенности выбора брачного партнера б – характер добрачного и предбрачного ухаживания
в – принятие решения о вступлении в брак г – все ответы верны
4. Одним из первых размышлял над причинами вступления в брак
а – З. Фрейд б – Э. Фромм в – Р. Уинч
5. Наибольшее распространение и популярность в зарубежной социальной психологии получили теории: комплементарных потребностей; «стимул – ценность – роль»; «фильтров»; «круговая теория любви»
(Р. Уинч, А. Керкгрофф, Б. Мурстейн, А. Рейс)
6. Предпосылки семейного благополучия:
а – психологическая совместимость
б – личностные качества супругов
в – образование, возраст, трудовая стабильность
г – все ответы верны
7. Существуют основные критические периоды в развитии супружеских отношений:
а – два б – три в – четыре
8. Первый критический период в развитии супружеских отношений наступает между годами:
а – 3 и 7 б – 1 и 3 в – 17 и 25 г – 1 и 3
9. Представление индивида о том, как должны развиваться его отношения в супружестве – это сценарии.....
а – брачный б – жизненный в – родительский
10. Формирование неосознаваемых программ поведения, в соответствии с которыми индивид выстраивает свою семейную жизнь, происходит на этапе:
а – раннего детства б – подросткового в – юношеского
11. Неоформленный индивидуальный договор, включающий надежды и обещания, которые приносит каждый из партнеров, вступающий в брак – это
12. Формированию внутрисемейной коммуникации могут препятствовать неосознаваемые и невербализованные
13. Формирование семейного договора (распределение ролей) должно учитывать:
а – состояние здоровья

- б – степень занятости на производстве
 в – интересы, склонности и имена каждого партнера
 г – все ответы верны
14. Стремление людей удовлетворить те или иные потребности или создать условия для их удовлетворения без учета интересов партнера приводят к конфликтам.
15. В протекании конфликта как процесса К. Витек и Г. Навайтис выделяют основные стадии:
 а – две б – три в – четыре
16. Конфликты, возникающие при наличии объективных трудностей, усталости, раздражительности, по степени опасности для семейных уз являются:
 а – опасными б – особо опасным в – не опасными
 г – все ответы верны
17. Назовите четыре основные стадии в протекании семейного конфликта.
18. Какие факторы оказывают влияние на успешность адаптации супругов в первые годы совместной жизни:
 а – место и ситуация знакомства б – продолжительность периода ухаживания
 в – внешность супругов г – все ответы верны
19. Укажите временные рамки и продолжительность основных критических периодов в развитии супружеской пары:
 Первый.....
 Второй.....
20. Кто из ученых предложил «сценарный подход»?
21. Пространство совместной жизнедеятельности, внутри которого удовлетворяются специфические потребности людей, связанных кровными и родственными связями – это психологический подход к пониманию:
 а – брака б – семьи в – группы
22. Понятие семьи как малой группы предлагает ввести психолог:
 а – Дружинин б – Навайтис в – Варга
23. В. Дружинин предлагает расположить исследовательские подходы к семье на двух условных шкалах:
 а – нормально-аномальная семья б – идеально-реальная семья
 в – все ответы верны
24. Социально-правовые аспекты семейно-родственных отношений находят отражение в термине
25. Важнейшая форма организации личной жизни, вид социальной общности, малая группа, основанная на супружеском союзе, родственных связях – это.....
26. Социальная необходимость семьи обусловлена потребностью общества в выполнении семьей и функций.
27. Содержание жизнедеятельности семьи может быть понято через описание основных, на реализацию которых семья ориентирована.
28. Функция, воплощающая в себе мечты и надежды каждого человека на обретение семейного счастья:
 а – фелицитологическая б – гедонистическая в – безопасности
29. Любая функция семьи по-разному проявляется на уровне:
 а – индивида и общества б – макро и микрогруппы в – восприятия и самовосприятия
30. Многообразие семейных функций условно разделяют на две группы:
 а – духовные и материальные б – супружеские и родительские
 в – общественные и индивидуальные
31. Типологию семей можно разделить на группы:
 а – две б – три в – четыре
32. Принадлежность супругов к определенной социальной общности – это форма брака и

33. Взаимодействие членов семьи, направленное на удовлетворение потребностей в сфере ее жизнедеятельности, называется:
а – функцией семьи б – структурой семьи в – типологией семьи
34. В различные периоды становления и развития семьи функции ее членов:
а – меняются б – постоянны в – оба ответа верны
35. Структура семьи включает численный и персональный ее членов, совокупность между ними.
36. Изменения в современной семье касаются её:
а – структуры и функций б – типа семьи в – моделей семьи г – все ответы верны
37. Инициаторами развода чаще становится:
а – мужчина б – женщина в – родители
38. Наиболее распространенной моделью семьи является:
а – неполная б – нуклеарная в – разветвленная
39. Какая из перечисленных функций соответствует характеристике:
1. - удовлетворение потребностей в отцовстве и материнстве;
2. - контакты с детьми и их воспитание;
3. - в обеспечении социализации подрастающего поколения.
а – первичного социального контроля б – воспитательная в – репродуктивная
40. Дайте название каждой из описанных функций семьи:
а – удовлетворение членами семьи потребностей в симпатии, уважении, психологической защите
б – обеспечение выполнения социальных норм членами семьи
в – удовлетворение потребности в совместном проведении досуга
41. Расположите стили отношений к детям в порядке формирования:
1. Бросающий 2. Амбиволентный 3. Инфантицидный 4. Навязчивый
5. Помогающий 6. Социализирующий

2.3.4 Практические задания

- Составление структурно-логической схемы «Соотношение понятий “семья” и “брак”».
- Анализ семьи из кинофильма, книги, сериала и т.д. по элементам семейной системы:
 - сплоченность,
 - иерархия,
 - гибкость,
 - границы семьи,
 - семейные роли,
 - паттерны взаимодействия,
 - циркулирование информации,
 - стиль эмоциональной коммуникации,
 - метакоммуникация,
 - семейный миф,
 - семейная история,
 - жизненный цикл семьи,
 - семейная легенда,
 - семейные нормы и правила,
 - семейные ценности,
 - традиции и ритуалы семьи.
- Составление сводной таблицы «Теории любви»

№ п.п.	Теория/автор	Понятие любви	Основные положения

- Составление схемы «Мотивы и мотивировки выбора брачного партнера».

5. Составление схемы «Наиболее благоприятное и наименее благоприятное сочетание типов психологических и сексуальных отношений в браке».

6. Составление структурно-логической схемы «Формирование отцовской/материнской позиции».

7. Составление таблицы «Плюсы и минусы ревности и измен» (по стадиям жизненного цикла)

Стадия жизненного цикла	Ревность		Измены	
	Положительные аспекты	Отрицательные аспекты	Положительные аспекты	Отрицательные аспекты

8. Составление схемы «Соотношение понятий “родительские установки”, “родительские позиции”, “родительское отношение”, “отношения «мать–ребенок»”, “родительский авторитет”, “типы (стили) воспитания детей”, “семейные роли ребенка”».

9. Составление сводной таблицы «Анализ типов семейного воспитания»

№ п.п.	Тип семейного воспитания	Эмоциональная близость	Требования	Контроль и санкции	Модель общения	Влияние на акцентуацию и психопатию	Риск развития невротических аномалий

10. Создание памятки для родителей «Неосознанное родительское программирование».

11. Разработка буклета/памятки/плаката «Семья как среда реализации скрытых возможностей для ребенка с ОВЗ».

12. Составление сводной таблицы «Модели семейного консультирования».

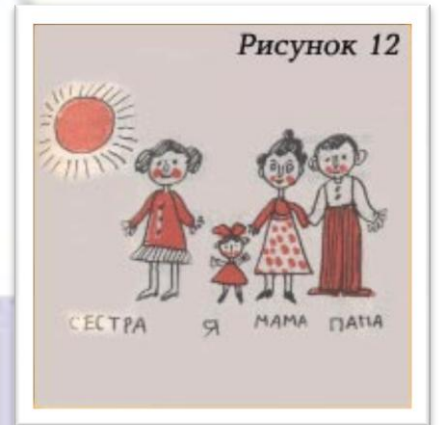
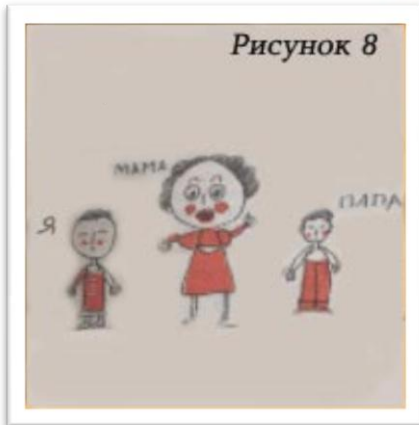
№ п.п.	Модель семейного консультирования	Представители	Принципы	Основные положения

13. Составление общего психологического заключения о семье (опираясь на результаты диагностики из портфолио).

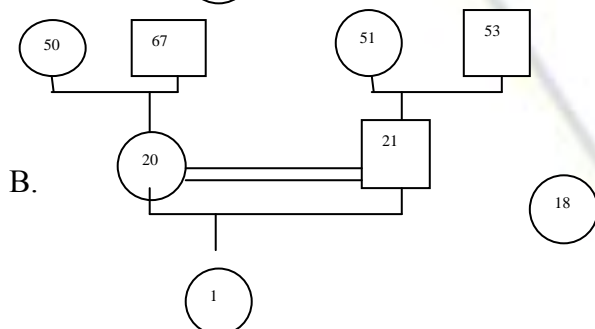
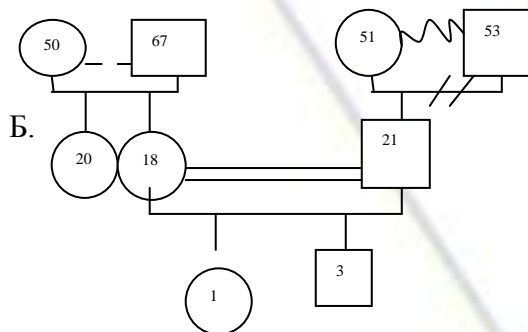
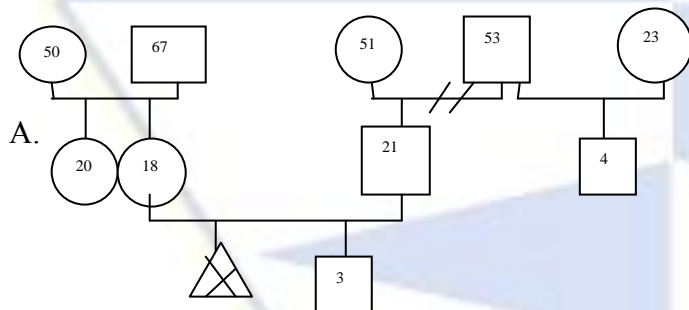
14. Разработка упражнения, применение которого возможно в рамках семейного консультирования. План описания: цель, место в процессе консультирования, материалы и оборудование, время проведения, ход выполнения.

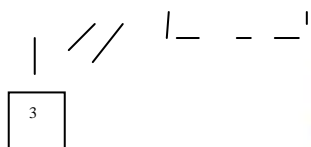
15. Проанализируйте рисунки семьи.





16. Расскажите семейную историю по генограммам. Какие ошибки допущены при их составлении?





17. Используя метод генограммы, опишите жизненный путь своей семьи.
18. В творческой форме представьте жизненный цикл семьи (в виде коллажа).
19. Составление анкеты для родителей с целью определения наличия директив в семейном взаимодействии.
20. Составление поведенческого портрета ребенка-сироты из кинофильма или телепередачи на основании неформализованного наблюдения.
21. В течение семестра студент собирает портфолио с текстами и результатами диагностики. Примерный перечень:
- Тест «Рисунок семьи»;
 - Тест «Семейная социограмма»;
 - Опросник «Семейные роли»;
 - Генограмма семьи;
 - Опросник удовлетворенности браком;
 - Методика «Рольные ожидания и притязания в браке»;
 - Опросник «Шкала любви и симпатии»;
 - Методика «Мое письмо о супруге»;
 - Опросник «Анализ семейной тревоги»;
 - Тест-опросник родительского отношения;
 - Тест «Характер взаимодействия супругов в конфликтных ситуациях»;
 - Опросник установок к сексу.

2.3.5 Задания для контрольной работы

Вариант № 1

1. Выберите верное определение понятия «семья»:
- а) семья – это целостная система, в ходе которой взаимодействуют все её члены;
 - б) семья – это группа индивидуумов, имеющих общие и различные интересы, а семейный контекст рассматривается как среда социализации и развития личности;
 - в) семья – это малая социальная группа, форма организации личного быта, основанная на супружеском союзе и родственных связях, т.е. отношениях между мужем и женой, родителями и детьми, проживающими вместе и ведущими совместное хозяйство.
2. Выделите функции современной семьи:
- а) воспитательная;
 - б) хозяйственно-бытовая;
 - в) эмоциональная;
 - г) сексуально-эротическая;
 - д) экономическая;
 - е) духовного общения;
 - ж) репродуктивная.
3. Дополните стадии жизненного цикла семьи:
- а)
 - б) заключение брака, образование новой современной пары;
 - в) семья с маленькими детьми;
 - г) период отдаления детей, приобретающих взрослый статус;
 - д) семья после отдаления детей (в пожилом возрасте и старости).
4. Выделите типы семьи по составу:
- а) расширенная;
 - б) неполная;

- в) нуклеарная;
 - г) функциональная.
5. Выделите мотивы выбора брачного партнера:
- а) мотивы, реализующие потребность любить и быть любимым;
 - б) самоутверждения и самореализации;
 - в) демократический мотив;
 - г) мотив продолжения рода и реализации роли родителей.
6. Выделите объективные характеристики функционирования семьи:
- а) характер эмоциональных связей в семье;
 - б) удовлетворенность браком;
 - в) характер мотивации брака;
 - г) главенство и ролевая структура семьи.
7. Дополните виды любви по Э. Фромму:
- а) эротическая любовь;
 - б) братская;
 - в) любовь к себе;
 - г) любовь к Богу;
 - д)....
8. А. Маслоу рассматривал любовь как:
- а) одну из базовых потребностей, образующих наряду с физиологическими потребностями, потребностями в безопасности, потребностями в самоуважении и самоактуализации, иерархическую структуру по типу пирамиды, где каждая потребность основывается на предыдущих и может быть удовлетворена лишь при условии удовлетворения потребностей нижних слоев пирамиды;
 - б) как психосоциальное свойство, предоставляющее возможность разделения личностной идентичности в равноправных отношениях и предполагающее сохранение верности партнеру, готовность к самоограничению и альтруизму;
 - в) как утверждение неповторимости существования другого человека;
 - г) как процесс общения и установления конгруэнтных отношений.
9. А. М. Стендаль является автором следующего труда:
- а) «О любви»;
 - б) «Очерки детской сексуальности»;
 - в) «Искусство любить»;
 - г) «Семейная психотерапия».
10. Выделите патологизирующие семейные роли:
- а) семья-театр;
 - б) семья-крепость;
 - в) семья-санаторий;
 - г) семья-жертва.
11. Выделите типы взаимодействия и сотрудничества в семье:
- а) сотрудничество;
 - б) паритетные отношения;
 - в) соревнование;
 - г) эстафета;
 - д) конкуренция;
 - е) антагонизм.
12. Дополните мотивы воспитания (А. С. Спиваковская):
- а) реализующие ценностное отношение к ребенку;
 - б) социальные;
 - в)...
13. Выделите признаки зрелой любви:
- а) избирательность;

- б) признательность;
- в) самооценку;
- г) уважительность;
- д) верность.

14. Выделите зоны конфликтного родительско-детского взаимодействия:

- а) учеба;
- б) обязанности по дому;
- в) внешний вид, аккуратность;
- г) бытовые обязанности;
- д) финансовые вопросы.

15. Дополните компоненты социального контроля:

- а) система санкций;
- б) родительский мониторинг;
- в) способ контроля исполнения требований и запретов;
- г)...

16. Согласно взглядам З. Фрейда проблема наказаний и поощрений рассматривалась как:

- а) противостояние и враждебность двух миров: социального мира, мира взрослых и мира детей. Родители, являясь носителями социальных норм, ограничивающих враждебные эротические влечения ребенка, подчиненного принципу удовольствия, прибегают к различного рода репрессивным мерам и наказаниям в процессе воспитания ребенка;
- б) развитие комплекса неполноценности и упрочение чувства превосходства. Наказания порождают озлобленность. Поощрение обеспечивает ребенку переживание чувства собственного достоинства и уважения к своей личности;
- в) вопрос об организации эффективной системы положительных и отрицательных подкреплений;
- г) утверждение самооценки личности и принципа равноправия и уважения. Недопустимость наказаний в воспитании ребенка. Поощрение и равноправное сотрудничество со взрослым являются основными способами воспитания в ребенке личности.

17. Дополните утверждение: «Родительский мониторинг является важным условием профилактики... детей и выступает как условие немедленного оказания ребенку помощи в проблемных ситуациях».

18. А. С. Спиваковская определяет родительскую позицию как:

- а) систему родительского эмоционального отношения к ребенку, стиль общения с ним и способов поведения с ним;
- б) реальную направленность, в основе которой лежит сознательная или бессознательная оценка ребенка, выражающаяся в способах и формах взаимодействия с детьми;
- в) триединство эмоционального отношения родителя к ребенку, стиль общения с ним и когнитивного видения ребенка;
- г) интегративную характеристику, определяющую характер эмоционального принятия ребенка, мотивы и ценности воспитания, особенности образа ребенка у родителя, представления о себе как родителе (образ «Я – как Родитель»), модели родительского поведения, степень удовлетворенности родительство.

19. Дополните стили семейного воспитания по классификации Д. Баумринд:

- а) авторитарный;
- б) авторитетный;
- в) либеральный;
- г)...

20. Дополните техники консультирования:

- а) нерелективного слушания;
- б) ободрения и успокоивания;
- в) постановки вопросов;
- г)...

Вариант № 2

1. Для начального этапа становления семейной психологии как самостоятельной дисциплины характерен следующий вариант трактовки семьи:
 - а) семья – это целостная система, в ходе которой взаимодействуют все её члены;
 - б) семья – это группа индивидуумов, имеющих общие и различные интересы, а семейный контекст рассматривается как среда социализации и развития человека;
 - в) семья – это малая социальная группа, форма организации личного быта, основанная на супружеском союзе и родственных связях, т.е. отношениях между мужем и женой, родителями и детьми, проживающими вместе и ведущими совместное хозяйство.
2. Дополните особенности современной семьи:
 - а) основой супружеского союза является любовь, эмоциональное принятие и поддержка;
 - б) открытость семейной системы;
 - в) переход от расширенной семьи к нуклеарной;
 - г)...
3. Выделите сверхсильные стрессоры в семье:
 - а) смерть одного из супругов;
 - б) супружеская измена;
 - в) резкое изменение социальной ситуации развития семьи;
 - г) длительные бытовые нагрузки.
4. Выделите типы семьи по характеру распределения ролей, главенства:
 - а) традиционная;
 - б) эгалитарная;
 - в) нетрадиционная;
 - г) авторитарная;
 - д) демократическая.
5. Выделите, с какого момента начинается история семьи (по мнению В. Сатир):
 - а) с момента знакомства;
 - б) с момента заключения брака;
 - в) с момента рождения ребенка.
6. Выделите субъективные и интегральные характеристики семьи:
 - а) удовлетворенность браком;
 - б) наличие «семейных мифов» и их содержание;
 - в) сплоченность семьи;
 - г) способность семьи к разрешению проблемных ситуаций.
7. Дополните виды любви по В. В. Столину:
 - а) гармоничная;
 - б) деспотичная;
 - в)...
8. Выделите модусы любви по Э. Фромму:
 - а) любовь как обладание;
 - б) любовь как Бытие;
 - в) любовь как влечение;
 - г) любовь как существование.
9. Дополните компоненты зрелой любви:
 - а) забота;
 - б) ответственность;
 - в) уважение;
 - г)....
10. С. Л. Рубинштейн рассматривал любовь как:
 - а) одну из базовых потребностей, образующих наряду с физиологическими потребностями, потребностями в безопасности, потребностями в самоуважении и самоактуализации,

иерархическую структуру по типу пирамиды, где каждая потребность основывается на предыдущих и может быть удовлетворена лишь при условии удовлетворения потребностей нижних слоёв пирамиды;

б) как психосоциальное свойство, предоставляющее возможность разделения личностной идентичности в равноправных отношениях и предполагающее сохранение верности партнеру, готовность к самоограничению и альтруизму;

в) как утверждение неповторимости существования другого человека;

г) как процесс общения и установления конгруэнтных отношений.

11. П. П. Блонский является автором следующего труда:

а) «О любви»;

б) «Очерки детской сексуальности»;

в) «Искусство любить»;

г) «Семейная психотерапия».

12. Дополните мотивы родительства:

а) «только знаемые» и «реально действующие»;

б) осознаваемые;

в) бессознательные побуждения;

г)...

13. Выделите виды отклонений любви по Э. Фромму:

а) нарцистическая;

б) невротическая;

в) эгоистическая;

г) псевдолюбовь.

14. Выделите стили общения и взаимодействия родителей с детьми применительно к подростковому возрасту по Д. Элдери:

а) авторитарный;

б) авторитарный;

в) эгалитарный;

г) запрещающий;

д) попустительский.

15. Дополните правила предъявления требований и запретов:

а) запреты предъявляются в безличной форме;

б) запреты предъявляются в вербальной форме, ясной ребенку;

в) запреты предъявляются до, а не в момент нарушения правила;

г) требования и запреты не должны противоречить друг другу;

д)...

16. Согласно взглядам Б. Ф. Скиннера проблема наказаний и поощрений рассматривалась как:

а) противостояние и враждебность двух миров: социального мира, мира взрослых, и мира детей. Родители, являясь носителями социальных норм, ограничивающих враждебные эротические влечения ребенка, подчиненного принципу удовольствия, прибегают к различного рода репрессивным мерам и наказаниям в процессе воспитания ребенка;

б) развитие комплекса неполноценности и упрочение чувства превосходства. Наказания порождают озлобленность. Поощрение обеспечивает ребенку переживание чувства собственного достоинства и уважения к своей личности;

в) вопрос об организации эффективной системы положительных и отрицательных подкреплений;

г) утверждение самооценности личности и принципа равноправия и уважения. Недопустимость наказаний в воспитании ребенка. Поощрение и равноправное сотрудничество со взрослым являются основными способами воспитания в ребенке личности.

17. Дополните виды поощрений:

а) похвала;

- б) материальное поощрение;
- в) совместная деятельность;
- г) разрешение активности и деятельности;
- д) расширение прав ребенка;
- е)....

18. Выделите составляющие родительского мониторинга:

- а) осведомленность о школьных успехах ребенка и проблемах в учебной деятельности;
- б) осведомленность о круге общения ребенка, его друзьях;
- в) осведомленность о формах и месте проведения досуга, о карманных деньгах;
- г) осведомленность о внешкольных занятиях и о том, где и как ребенок проводит время;
- д) контроль поведения и деятельности ребенка.

19. Выделите стили общения и взаимодействия родителей с детьми применительно к подростковому возрасту по Д. Элдери:

- а) авторитарный;
- б) демократический;
- в) разрешающий;
- г) запрещающий.

20. Дополните стадии психологического консультирования:

- а) сбор информации;
- б) формулирование и проверка гипотез;
- в) коррекционное воздействие;
- г) завершение беседы;
- д)...

Вариант № 3

1. Выделите критерии дифференциации семьи от «не семьи»:

- а) совместное проживание;
- б) наличие детей;
- в) ведение совместного хозяйства;
- г) присутствие отношений любви, принятия.

2. Выделите современные тенденции развития семьи:

- а) возрастание продолжительности жизни;
- б) повышение рождаемости;
- в) диспропорция продолжительности жизни мужчин и женщин;
- г) уменьшение числа разводов;
- д) появление двухкарьерных семей.

3. Выстройте в исторической последовательности стадии развития детско-родительских отношений в истории общества по А. Ллойд-Демозу:

- а) бросающий стиль воспитания;
- б) амбивалентный стиль воспитания;
- в) навязчивый стиль воспитания;
- г) помогающий стиль воспитания;
- д) социализирующий стиль воспитания.

4. Выделите длительные стрессогенные факторы:

- а) неблагоприятные жилищные и материальные условия;
- б) высокое эмоциональное напряжение;
- в) тяжелое хроническое заболевание кого-то из членов семьи;
- г) нарушение межличностной коммуникации.

5. Дополните критерии типологии семьи:

- а) особенности главенства;
- б) характер общения и взаимодействия;
- в)...

6. Выделите «фильтры» выбора брачного партнера:

- а) возможность систематических и регулярных контактов друг с другом;
- б) отбор претендентов по внешней привлекательности;
- в) сходство социального базиса;
- г) различие установок и ценностей в отношении супружеских ролей, семьи;
- д) социальной готовности к заключению брака.

7. Дополните типы любви:

- а) действенная;
- б) любовь как снисходительное отстранение;
- в) любовь как действенная жалость;
- г)

8. Выделите природу любви по Э. Фромму:

- а) дана от природы;
- б) формируется прижизненно;
- в) приобретается в течение жизни;
- г) врожденное чувство.

9. Расположите в последовательности стадии развития любви в онтогенезе:

- а) стадия дифференциации;
- б) стадия привязанности;
- в) стадия автономизации и индивидуализации.

10. К. Роджерс рассматривал любовь как:

- а) одну из базовых потребностей, образующих наряду с физиологическими потребностями, потребностями в безопасности, потребностями в самоуважении и самоактуализации, иерархическую структуру по типу пирамиды, где каждая потребность основывается на предыдущих и может быть удовлетворена лишь при условии удовлетворения потребностей нижних слоев пирамиды;
- б) как психосоциальное свойство, предоставляющее возможность разделения личностной идентичности в равноправных отношениях и предполагающее сохранение верности партнеру, готовность к самоограничению и альтруизму;
- в) как утверждение неповторимости существования другого человека;
- г) как процесс общения и установления конгруэнтных отношений.

11. Э. Фромм является автором следующего труда:

- а) «О любви»;
- б) «Очерки детской сексуальности»;
- в) «Искусство любить»;
- г) «Семейная психотерапия».

12. Выделите отличительные признаки невротической любви:

- а) неразборчивость;
- б) насыщенность;
- в) навязчивость;
- г) уступчивость.

13. Дополните виды любви по И. С. Кону:

- а) эротическая;
- б) гедонистическая;
- в) прагматическая;
- г) бескорыстная;
- д) любовь-мания;
- е)...

14. Выделите стили руководства и общения ребенка с родителем по Ф. Райсу:

- а) авторитарный;
- б) авторитетный, но демократический;
- в) либеральный;
- г) хаотичный;

д) попустительский.

15. Дополните способы контроля:

- а) отсутствие контроля и попустительство;
- б) систематический;
- в) ситуативный;
- г)...

16. Согласно взглядам А. Адлера, проблема наказаний и поощрений рассматривалась как:

- а) противостояние и враждебность двух миров: социального мира, мира взрослых и мира детей. Родители, являясь носителями социальных норм, ограничивающих враждебные эротические влечения ребенка, подчиненного принципу удовольствия, прибегают к различного рода репрессивным мерам и наказаниям в процессе воспитания ребенка;
- б) развитие комплекса неполноценности и упрочение чувства превосходства. Наказания порождают озлобленность. Поощрение обеспечивает ребенку переживание чувства собственного достоинства и уважения к своей личности;
- в) вопрос об организации эффективной системы положительных и отрицательных подкреплений;
- г) утверждение самооценности личности и принципа равноправия и уважения. Недопустимость наказаний в воспитании ребенка. Поощрение и равноправное сотрудничество со взрослым являются основными способами воспитания в ребенке личности.

17. Выделите формы вербальной агрессии:

- а) порицание;
- б) аффективное воздействие на ребенка;
- в) упреки;
- г) прямая и косвенная оценка личности.

18. Дополните определение: «Родительский мониторинг – это степень ... о важнейших сферах жизнедеятельности ребенка».

19. Дополните дисгармоничные типы семейного воспитания:

- а) гипопротекция;
- б) гиперпротекция;
- в) противоречивое воспитание;
- г) воспитание по типу повышенной моральной ответственности;
- д) жесткое обращение с ребенком;
- е)...

20. Дополните приемы рефлексивного слушания:

- а) выяснение;
- б) перефразирование и дальнейшее развитие мыслей собеседника;
- в) отражение чувств;
- г) интерпретация;
- д) конфронтация;
- е)....

2.3.6 Примерный перечень тем для рефератов

1. Понятие «семья» и «брак» в психологии и смежных науках.

2. Этнические и конфессиональные особенности семьи.

3. Типология семей (критерии:

- Принадлежность супругов к определенной социальной общности: эндогамия; экзогамия.
- Количество брачных партнеров: моногамия; полигамия; серийная моногамия.
- Юридическое оформление брачных отношений: официально зарегистрированный брак; фактический брак.
- Структура власти в семье: традиционная патриархальная; традиционная матриархальная; неопатриархальная; неоматриархальная; эгалитарная.

- Количество поколений в семье: однопоколенная; нуклеарная; многопоколенная.
 - Наличие родителей: полная; неполная; функционально неполная; особая.
 - Количество детей в семье: малодетная; среднететная; многодетная.
 - Качество выполнения семейных функций: нормально функционирующая; дисфункциональная.
 - Состояние психологического комфорта: благополучная; неблагополучная.
 - Способность продуктивно разрешать семейные проблемы: зрелая; проблемная.
 - Удовлетворенность супругов своим браком: оба удовлетворены браком; один из супругов удовлетворен браком, другой нет; оба не удовлетворены браком).
4. Теории любви (Э. Фромма, Р. Стернберга, Т. Кемпера, А. Маслоу и др.).
 5. Альтернативные браки (виргинальный, сезонный, коммунальный, открытый, гостевой, брак Childfree, Годвин-брак, рациональный, гомосексуальный, консенсуальный и др).
 6. Ревность. Измены.
 7. Влияние типа семейного воспитания на:
 - акцентуацию и психопатию;
 - возникновение неврозов.
 8. Психоаналитическая модель консультирования семьи.
 9. Бихевиористическая модель консультирования семьи.
 10. Системная модель консультирования семьи.
 11. Семья как социальный институт и малая группа.
 12. Социально-психологическая модель семейных отношений.
 13. Основные направления и характер изменений функций семьи на современном этапе.
 14. Влияние стиля семейного воспитания на личность ребенка.
 15. Формирование внутрисемейной коммуникации.
 16. Материнская депривация.
 17. Семья как развивающая среда для ребенка с ОВЗ.
 18. Родительское отношение к ребенку.
 19. Типы семейного воспитания.
 20. Личность ребёнка в семье разведённых родителей.
 21. Отношения матери с детьми в неполной семье.
 22. Внебрачная семья и дети.
 23. Психологические проблемы приёмных родителей.
 24. Особенности воспитания в приёмной семье.
 25. Положительные роли ребёнка в семье.
 26. Отрицательные роли ребёнка в семье.
 27. Стили семейного воспитания.
 28. Детско-родительские отношения в неполной семье.
 29. Психологические особенности семей с алкогольной зависимостью.
 30. Семьи с нарушениями общения. Проблемы конфликтных семей.
 31. Ребёнок в конфликтной семье.
 32. Последствия семейных конфликтов для детей.
 33. Типичные ошибки родителей в воспитании детей.
 34. Отклоняющее поведение ребёнка как следствие неправильного воспитания в семье.
 35. Формы проявления детского негативизма.
 36. Непослушание детей и его разновидности.

2.3.7 Тематика эссе

1. Социально-экономическая характеристика российской семьи XXI в.
2. Роль отца на этапе подготовки семьи к рождению ребенка
3. Особенности семейных ролей бабушки и дедушки в России и за рубежом.
4. Ненормативные кризисы в жизни современной российской семьи.

2.3.8 Методика проведения лекции-беседы

Цель: путем постановки тщательно продуманной системы вопросов по заданной теме достижение понимания обучающимися нового материала или проверка усвоения ими уже изученного материала.

Задачи:

- изучение вопросов по заданной теме или закрепление изученного материала;
- развитие умений обучающихся структурировать и систематизировать материал, сопоставлять различные источники, обобщать материал, делать выводы;
- развитие навыков обучающихся по выработке собственной позиции по изучаемым проблемам.

Методика проведения:

- назначение секретаря лекции-беседы, его инструктаж по выполняемым функциям;
- объявление критерий оценки;
- проведение беседы по заранее подготовленным преподавателем вопросам;
- подведение итогов беседы и оценка участников беседы по материалам, подготовленным секретарем, переход к информационной лекции.

Критерии оценки: секретаря лекции-беседы – 0,5-1,5 баллов; участие в беседе – 0,5-1 баллов.

Темы или вопросы для обсуждения выбираются преподавателем из п. 2.2.1 Примерный перечень вопросов к экзамену, 2.3.2 Вопросы, выносимые на самостоятельное изучение.

2.3.9 Методика проведения лекции-дискуссии

Цель: выяснение мнений обучающихся по заданной теме и их анализ.

Задачи:

- достижение определенной степени согласия участников дискуссии относительно дискутируемого тезиса;
- формирование у обучающихся общего представления не как суммы имеющихся представлений, а как более объективное суждение, подтверждаемое всеми участниками обсуждения или их большинством;
- достижение убедительного обоснования содержания, не имеющего первоначальной ясности для всех обучающихся;
- развитие способностей обучающихся к анализу информации и аргументированному, логически выстроенному доказательству своих идей и взглядов;
- получение обучающимися разнообразной информации от собеседников, повышение их компетентности, проверка и уточнение их представления и взглядов на обсуждаемую проблему;
- применение обучающимися имеющихся знаний в процессе совместного решения профессиональных задач.

Методика проведения:

Первый этап «введение в дискуссию»:

- формулирование проблемы и целей дискуссии;
- назначение секретаря дискуссии, его инструктаж по выполняемым функциям;
- объявление критерий оценки;
- создание мотивации к обсуждению – определение значимости проблемы, указание на нерешенность и противоречивость вопроса и т.д.
- установление регламента дискуссии и ее основных этапов;
- совместная выработка правил дискуссии;
- выяснение однозначности понимания темы дискуссии, используемых в ней терминов, понятий.

Приемы введения в дискуссию:

- предъявление проблемной ситуации;

- демонстрация видеосюжета;
- демонстрация материалов (статей, документов);
- ролевое проигрывание проблемной ситуации;
- анализ противоречивых высказываний – столкновение противоположных точек зрения на обсуждаемую проблему;
- постановка проблемных вопросов;
- альтернативный выбор (участникам предлагается выбрать одну из нескольких точек зрения или способов решения проблемы).

Второй этап «обсуждение проблемы»:

Обмен участниками мнениями по каждому вопросу. Цель этапа – собрать максимум мнений, идей, предложений, соотнося их друг с другом.

Обязанности преподавателя:

- следить за соблюдением регламента;
- обеспечить каждому возможность высказаться, поддерживать и стимулировать работу наименее активных участников с помощью вопросов («А как вы считаете?», «Вы удовлетворены таким объяснением?», «Вы согласны с данной точкой зрения?», «Нам очень бы хотелось услышать ваше мнение» и т.д.);
- не допускать отклонений от темы дискуссии;
- предупреждать переход дискуссии в спор ради спора;
- следить за тем, чтобы дискуссия не переходила на уровень межличностного противостояния и конфликта;
- стимулировать активность участников в случае спада дискуссии.

Приемы, повышающие эффективность группового обсуждения:

- уточняющие вопросы побуждают четче оформлять и аргументировать мысли («Что вы имеете в виду, когда говорите, что...?», «Как вы докажете, что это верно?»);
- парафраз – повторение ведущим высказывания, чтобы стимулировать переосмысление и уточнение сказанного («Вы говорите, что...?», «Я так вас понял?»);
- демонстрация непонимания – побуждение учащихся повторить, уточнить суждение («Я не совсем понимаю, что вы имеете в виду. Уточните, пожалуйста»);
- «Сомнение» – позволяет отсеивать слабые и непродуманные высказывания («Так ли это?», «Вы уверены в том, что говорите?»);
- «Альтернатива» – ведущий предлагает другую точку зрения, акцентирует внимание на противоположном подходе;
- «Доведение до абсурда» – ведущий соглашается с высказанным утверждением, а затем делает из него абсурдные выводы;
- «Задевающее утверждение» - ведущий высказывает суждение, заведомо зная, что оно вызовет резкую реакцию и несогласие участников, стремление опровергнуть данное суждение и изложить свою точку зрения;
- «Нет-стратегия» - ведущий отрицает высказывания участников, не обосновывая свое отрицание («Этого не может быть»).

Третий этап, «подведение итогов обсуждения»:

- выработка обучающимися согласованного мнения и принятие группового решения;
- обозначение преподавателем аспектов позиционного противостояния и точек соприкосновения в ситуации, когда дискуссия не привела к полному согласованию позиций обучающихся. Настрой обучающихся на дальнейшее осмысление проблемы и поиск путей ее решения;
- совместная оценка эффективности дискуссии в решении обсуждаемой проблемы и в достижении педагогических целей, позитивного вклада каждого в общую работу;
- оценка преподавателем участников дискуссии по материалам, подготовленным секретарем.

Критерии оценки: секретарь дискуссии – 0,5-1,5 баллов; подготовка вопросов на дискуссию (не менее трех вопросов) – 0,5-1,5 баллов, ответы на вопросы в течение дискуссии

(не менее трех вопросов) – 0,5-1,5 баллов.

Темы или вопросы для обсуждения выбираются преподавателем из п. 2.2.1 Примерный перечень вопросов к экзамену, 2.3.2 Вопросы, выносимые на самостоятельное изучение.

2.3.10 Методика организации работы в малых группах

Цель: проверка уровня освоения ранее изученного материала и формирование навыков работы в малых группах.

Задачи:

- активизация познавательной деятельности обучающихся;
- развитие навыков самостоятельной профессиональной деятельности: определение ведущих и промежуточных задач, выбор оптимального пути, умение предусматривать последствия своего выбора, объективно оценивать его;
- развитие умений успешного общения (умение слушать и слышать друг друга, выстраивать диалог, задавать вопросы на понимание и т.д.);
- совершенствование межличностных отношений в коллективе.

Методика проведения:

Первый этап «подготовка задания для работы в малых группах». Задания для работы в малых группах разрабатываются либо преподавателем, либо преподавателем совместно с обучающимися.

Второй этап «организационный»:

- объявление темы и цели работы в малых группах;
- объяснение задания для работы в малых группах;
- объявление критериев оценки;
- деление обучающихся на группы;
- назначение ролей в группах.

Третий этап «выполнение задания в группе»:

- высказывание обучающимися мнений по выполнению задания;
- обсуждение результатов и методики выполнения задания обучающимися и принятие плана хода выполнения задания;
- написание протокола малой группы по планированию деятельности при выполнении задания. Протокол должен содержать цель, задачи, методы, назначение ролей и норму времени выполнения задания;
- выполнение задания;
- подготовка отчета по проведенной работе. Отчет должен содержать описание цели, задач, методики выполнения задания, результаты, доказательства и выводы по выполненному заданию, ответственных по ролям и описание выполненных ими функций.

Четвёртый этап «подведение итогов работы в малых группах»:

- выступление докладчика с отчетом по работе в малых группах. При докладе отчета следует использовать мультимедийные презентации;
- оценка преподавателем обучающихся.

Критерии оценки: подготовка материалов для занятия – 0,5-1 балл; доклад о результатах работы в малых группах – 1-2 балла; активная работа в малых группах – 0,5-5 баллов.

Задания для работы в малых группах выбираются преподавателем из п. 2.3.4 Практические задания.

2.3.11 Методика проведения семинара-конференции

Цель: углубить и систематизировать изучение наиболее важных и типичных для будущей профессиональной деятельности обучающихся тем учебной дисциплины.

Метод обучения, основанный на заслушивании и обсуждении докладов по рефератам обучающихся под руководством преподавателя, стимулирует исследовательскую деятельность,

умение отстаивать свою точку зрения, актуализирует ораторское искусство докладчиков и способность взаимодействовать с аудиторией.

Задачи:

- активизация исследовательской и познавательной деятельности обучающихся;
- развитие умений выражать и отстаивать свою точку зрения, взаимодействовать с аудиторией, успешного общения (умение слушать и слышать друг друга, выстраивать диалог, задавать вопросы на понимание и т.д.).

Методика проведения:

- выбор темы и подготовка реферата по ней;
- подготовка обучающимся доклада по реферату;
- подготовка мультимедийной презентации доклада;
- на семинаре-конференции обучающиеся выступают с докладами, подготовленными ими по рефератам, сопровождаемые мультимедийными презентациями;
- проводится обсуждение докладов обучающихся под руководством преподавателя;
- после ответов на вопросы развертывается дискуссия по проблемам, поднятым в работе;
- в конце занятия преподаватель оценивает содержание рефератов, уровень докладов по ним и презентаций авторов, а также выступления всех участников семинара. Через разработку рефератов студенты приобщаются к научно-исследовательской работе.

Критерии оценки: написание реферата – 0,5-2,5 балла; выступление с докладом по реферату на семинаре-конференции – 0,5-2,5 балла; ответы на вопросы и участие в обсуждении докладов и дискуссии – 0,5-1 балл.

Темы для рефератов выбираются преподавателем из п. 2.3.6 Примерный перечень тем для рефератов.

3 Методические материалы, определяющие процедуры оценивания знаний, умений, навыков по дисциплине

В целях оперативного контроля уровня усвоения материала учебной дисциплины и стимулирования активной учебной деятельности студентов (очной формы обучения) используется балльно-рейтинговая система оценки успеваемости.

Балльно-рейтинговая система по дисциплине за семестр:

Виды контроля	Максимальная сумма баллов на выполнение одного вида задания	Всего возможных за семестр работ	Итого максимальная сумма баллов
Присутствие на лекционных и семинарских (практических) занятиях	0,14	36	5
Конспектирование лекций	0,28	18	5
Работа на семинарских (практических) занятиях	1,0	18	18
Написание реферата и выступление с докладом на семинаре	2,0	7	14
Кр	5,0	1	5
СРС,			13

Виды контроля	Максимальная сумма баллов на выполнение одного вида задания	Всего возможных за семестр работ	Итого максимальная сумма баллов
в т.ч.: самостоятельное выполнение практических заданий	1,0	5	5
контроль СРС (контрольные опросы, тестирование, собеседование и др. виды контроля)	0,45	18	8
Итого за семестр	-	-	60
Экзамен	40,0	1	40
Итого по дисциплине	-	-	100

Для получения допуска к экзамену по дисциплине студент должен набрать в семестре не менее 30 баллов.

Балльно-рейтинговая система по дисциплине предусматривает поощрение студентов за работу в семестре проставлением «премиальных» баллов.

Нормы выставления дополнительных баллов:

Виды работ	Максимальная сумма баллов
Участие в олимпиадах, конкурсах, конференциях в рамках предмета дисциплины	10
Призовое место за участие в олимпиадах, конкурсах, конференциях в рамках предмета дисциплины	20
Итого	30

При подготовке к экзамену студент внимательно просматривает примерный перечень вопросов к экзамену.

Основой для сдачи экзамена студентом является изучение конспектов обзорных лекций, прослушанных в течение семестра, информации, полученной в результате самостоятельной работы, и получение практических навыков при выполнении практических заданий в течение семестра.

На экзамене студент получает задание, включающее теоретические вопросы и практическую ситуацию. Для ответа на задание предоставляется 60 мин. Максимальное количество баллов, которое можно получить за ответ на выполненное задание, составляет 40 баллов.